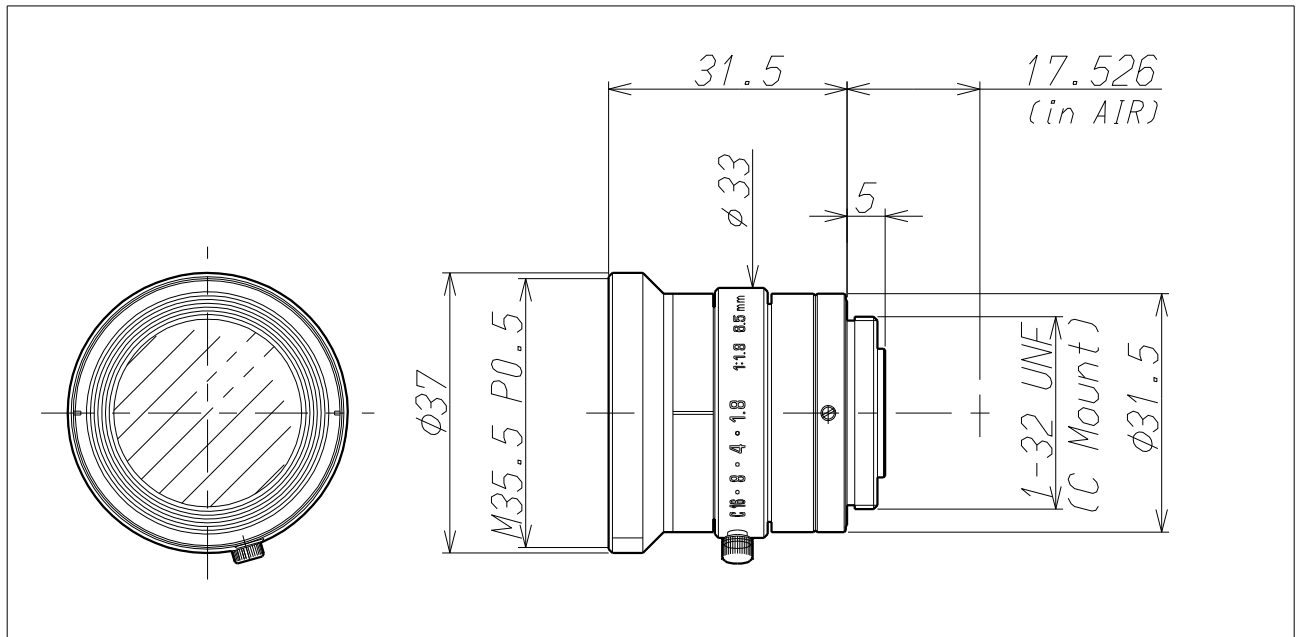


# 22HA



Imager Size	CCDサイズ	2/3
Mount Type	マウント	C
Focal Length	焦点距離	6.5mm
Aperture Range	絞り範囲	1.8~Close
Angle of View(Horizontal×Vertical) 画角(水平×垂直)	2/3	71.6° × 55.5°
	1/2	53.9° × 41.0°
	1/3	41.0° × 31.0°
Focusing Range	フォーカス範囲	1.5m ~ ∞
Operation 操作方法	Focus フォーカス	—————
	Iris アイリス	Manual w/lock 手動ロック付
Filter Size	フィルターネジ径	M35.5 P=0.5mm
Back Focus(in air)	バックフォーカス(in air)	13.00mm
Weight	重量	60g
Operating Temperature	動作温度範囲	-5℃~+50℃